

Installation Instructions

Read carefully before you begin installation

Stem Glass Holder (SGH36U)

For Use With Wine Rack Cabinet (WRC), Wine Storage Cabinets (WSC), or Standard Wall Cabinets



This unit provides a storage system for stem glasses under a wine rack cabinet, a wine storage cabinet or wall cabinet.

Fits

This unit will fit under WRC wine rack cabinets, WSC wine storage cabinets and standard wall cabinets 36-in, 30-in, 24-in and 18-in wide.

Contents

- Stem Glass Holder Unit
- (8) #8 x 1-in Pan Head Phillips Screws

Tools Needed

- Drill
- 1/8-in Drill Bit
- #2 Phillips Screwdriver
- Saw (Hand)
- Pencil
- Tape Measure
- Safety Glasses

Procedure

TO MOUNT TO 36-in WIDE WALL CABINETS:

- 1** Center Stem Glass Holder unit under wall cabinet, making sure mounting strips are against and flush with the bottom panel and behind front frame.
- 2** Using pre-drilled holes in mounting strips (four per strip), pilot drill 1/8-in diameter holes to a depth of 3/8-in and fasten to the bottom of the cabinet with (8) #8 x 1-in Phillips screws. See Figure 1.

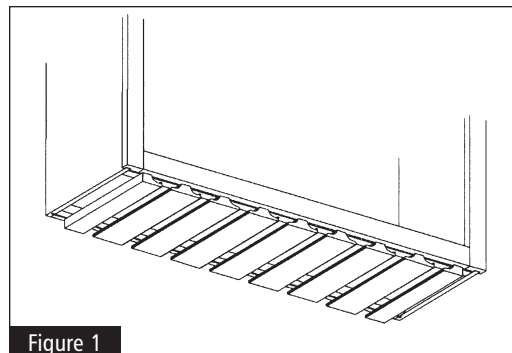


Figure 1

TO MOUNT TO 30-in WIDE WALL CABINETS:

- 1** Place Stem Glass Holder unit on flat surface with the mounting strips facing up. Please note that the unit has a left (4-holes) and a right (5-holes). Using the screwdriver, remove the first two (2) rails on the left and the right, and replace the first (smaller) rail where the second rails were. With Pencil, mark each end of both mounting strips. See Figure 2.
- 2** Cut each end of mounting strips off, using marks as guides.
- 3** Center SGH36U unit under your Wall Cabinet by using the two horizontal mounting strips as guides.
- 4** Using pre-drilled holes in mounting strips, pilot drill 1/8-in diameter holes to a depth of 3/8-in and fasten to the bottom of the cabinet with #8 x 1-in Phillips screws.

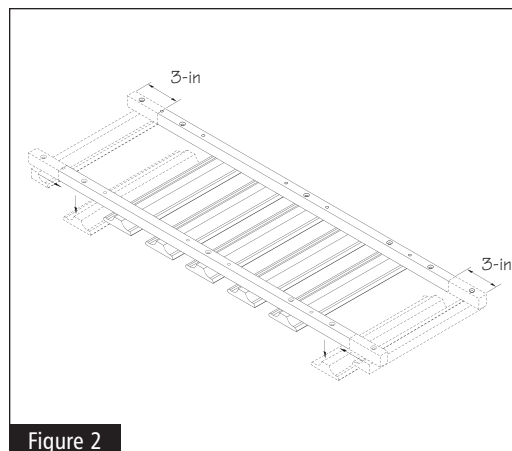


Figure 2

See next page for mounting instructions to 24-in wide and 18-in wide wall cabinets

Stem Glass Holder

TO MOUNT TO 24-in WIDE WALL CABINETS:

- 1** Place Stem Glass Holder unit on flat surface with the mounting strips facing up. Please note that the unit has a left (4-holes) and a right (5-holes). Using the screwdriver, remove the first two (2) rails on the left and replace the first (smaller) rail where the second rail was. Using the screwdriver, remove the first three (3) rails on the right and replace the first (smaller) rail where the third rail was. With Pencil, mark each end of both mounting strips. See Figure 3.
- 2** Cut each end of mounting strips off, using marks as guides.
- 3** Center SGH36U unit under your Wall Cabinet by using the two horizontal mounting strips as guides.
- 4** Using pre-drilled holes in mounting strips, pilot drill 1/8-in diameter holes to a depth of 3/8-in and fasten to the bottom of the cabinet with #8 X 1-in Phillips screws.

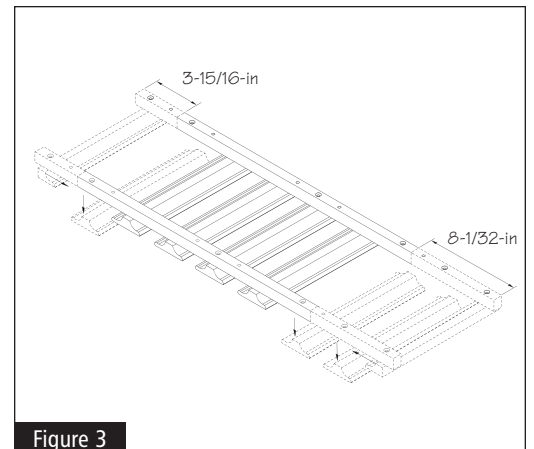


Figure 3

TO MOUNT TO 18-in WIDE WALL CABINETS:

- 1** Place Stem Glass Holder unit on flat surface with the mounting strips facing up. Please note that the unit has a left (4-holes) and a right (5-holes). Using the screwdriver, remove the first two (2) rails on the left and replace the first (smaller) rail where the second rail was. Using the screwdriver, remove the first five (5) rails on the right and replace the first (smaller) rail where the fifth rail was. With Pencil, mark each end of both mounting strips. See Figure 4.
- 2** Cut each end of mounting strips off using marks as guides.
- 3** Center SGH36U unit under your Wall Cabinet by using the two horizontal mounting strips as guides.
- 4** Holding the unit in place, pilot drill 1/8-in diameter holes through each straight vertical pre-drilled hole in mounting strips to a depth of 3/8-in and fasten to the bottom of the cabinet with #8 x 1-in Phillips screws.

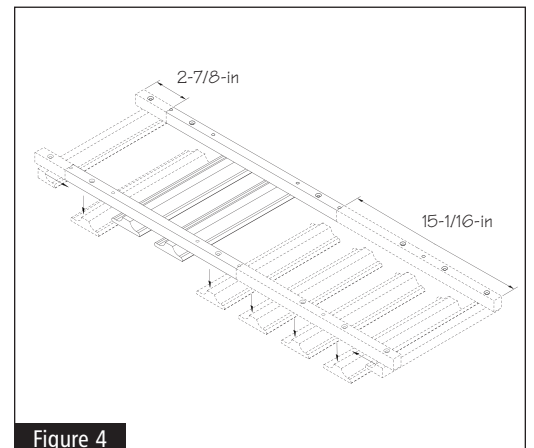


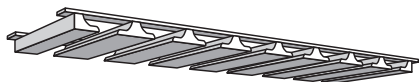
Figure 4

Instrucciones de instalación

Lea las instrucciones cuidadosamente antes de comenzar la instalación

Soporte para copas (SGH36U)

Para uso con gabinetes con rejilla para vino (WRC), gabinetes de almacenaje para vino (WSC) o gabinetes estándar para pared



Esta unidad ofrece un sistema de almacenaje bajo el gabinete con rejilla para vino, un gabinete de almacenaje para vino o un gabinete para pared.

Compatible con

Esta unidad se adapta a gabinetes con rejilla para vino WRC, gabinetes de almacenaje para vino WSC o gabinetes estándar para pared de 91,44 cm, 76,2 cm, 60,96 cm y 45,72 cm.

Contenido

- Unidad de soporte para copas
- (8) tornillos de cabeza plana Phillips #8 x 1-in

Herramientas necesarias

- Taladro
- Broca de 1/8-in
- Destornillador Phillips #2
- SERRUCHO
- Lápiz
- Cinta métrica
- Gafas de seguridad

Procedimiento

PARA INSTALAR A GABINETES DE PARED DE 91,44 cm DE ANCHO:

- 1** Unidad de soporte para copas para colocar bajo el gabinete de pared, asegúrese de que las correas de montaje estén al ras del panel inferior y detrás del marco frontal.
- 2** Con los orificios pretaladrados en las correas de montaje (cuatro por correa), taladre los orificios de 1/8 pulg. a una profundidad de 3/8 pulg. y asegure a la parte inferior del gabinete con (8) tornillos Phillips #8 x 1-in. Consulte la figura 1.

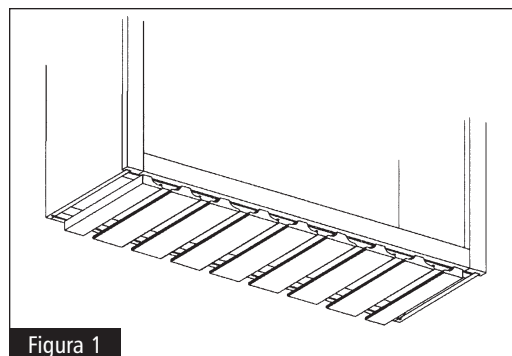


Figura 1

PARA INSTALAR A GABINETES DE PARED DE 76,2 cm DE ANCHO:

- 1** Coloque la unidad de soporte para copas en una superficie plana con las correas de instalación hacia arriba. Note que la unidad tiene 4 orificios a la izquierda y 5 orificios a la derecha. Con un destornillador, retire los dos (2) primeros rieles a la izquierda y a la derecha y vuelva a colocar el primer riel (más pequeño) donde estaba el segundo riel. Marque con un lápiz cada extremo de las dos correas de montaje. Consulte la figura 2.
- 2** Corte cada extremo de las correas de montaje usando las marcas como guías.
- 3** Centre la unidad SGH36U bajo el gabinete de pared usando las correas de montaje horizontal como guías.
- 4** Con los orificios pretaladrados en las correas de montaje, taladre los orificios de 1/8 pulg. a una profundidad de 3/8 pulg. y asegure a la parte inferior del gabinete con (8) tornillos Phillips #8 x 1-in.

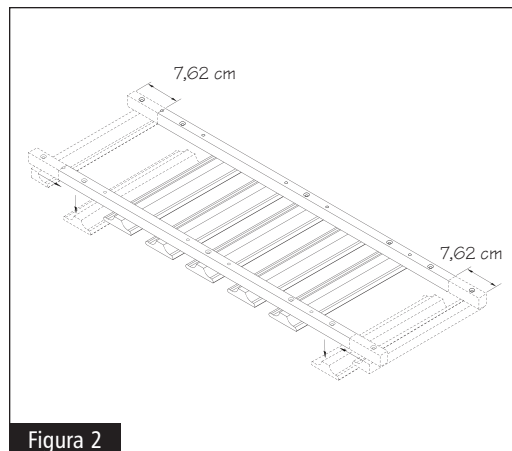


Figura 2

Consulte la siguiente página para las instrucciones de montaje para gabinetes para pared de 60,96 cm y 45,72 cm

Soporte para copas

PARA INSTALAR A GABINETES DE PARED DE 60,96 cm DE ANCHO:

- 1** Coloque la unidad de soporte para copas en una superficie plana con las correas de instalación hacia arriba. Note que la unidad tiene 4 orificios a la izquierda y 5 orificios a la derecha. Con un destornillador, retire los dos (2) primeros rieles a la izquierda y a la derecha y vuelva a colocar el primer riel (más pequeño) donde estaba el segundo riel. Con un destornillador, retire los tres (3) primeros rieles a la derecha y vuelva a colocar el primer riel (más pequeño) donde estaba el tercer riel. Marque con un lápiz cada extremo de las dos correas de montaje. Consulte la figura 3.
- 2** Corte cada extremo de las correas de montaje usando las marcas como guías.
- 3** Centre la unidad SGH36U bajo el gabinete de pared usando las correas de montaje horizontal como guías.
- 4** Con los orificios pretaladrados en las correas de montaje, taladre los orificios de 1/8 pulg. a una profundidad de 3/8 pulg. y asegure a la parte inferior del gabinete con (8) tornillos Phillips #8 x 1-in.

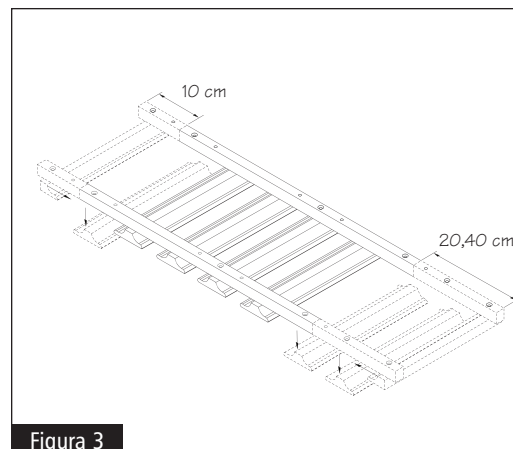


Figura 3

PARA INSTALAR A GABINETES DE PARED DE 45,72 cm DE ANCHO:

- 1** Coloque la unidad de soporte para copas en una superficie plana con las correas de instalación hacia arriba. Note que la unidad tiene 4 orificios a la izquierda y 5 orificios a la derecha. Con un destornillador, retire los dos (2) primeros rieles a la izquierda y a la derecha y vuelva a colocar el primer riel (más pequeño) donde estaba el segundo riel. Con un destornillador, retire los cinco (5) primeros rieles a la derecha y vuelva a colocar el primer riel (más pequeño) donde estaba el quinto riel. Marque con un lápiz cada extremo de las dos correas de montaje. Consulte la figura 4.
- 2** Corte cada extremo de las correas de montaje usando las marcas como guías.
- 3** Centre la unidad SGH36U bajo el gabinete de pared usando las correas de montaje horizontal como guías.
- 4** Sostenga la unidad en su lugar, taladre los orificios de 1/8 pulg. a través de cada orificio pretaladrado vertical en las correas de montaje a una profundidad de 3/8 pulg. y asegure a la parte inferior del gabinete con (8) tornillos Phillips #8 x 1-in.

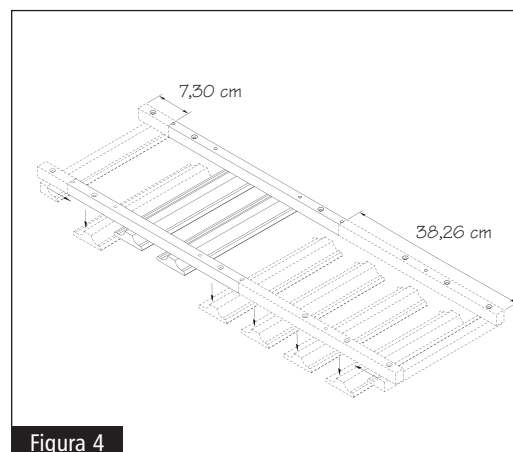


Figura 4