

THESE INSTRUCTIONS SHOULD ONLY BE PRINTED USING ADOBE ACROBAT AND SHOULD NOT BE FAXED OR REPRODUCED ON A DIGITAL COPIER. AMERICAN WOODMARK CORPORATION PROVIDES THESE INSTRUCTIONS ON AN "AS IS" BASIS AND DISCLAIMS ANY AND ALL LIABILITY FOR ANY INACCURACIES, OMISSIONS OR TYPOGRAPHICAL ERRORS CAUSED BY THE USER'S EQUIPMENT OR BY ANY THIRD PARTY'S EQUIPMENT.

ESTAS INSTRUCCIONES SOLO SE DEBEN IMPRIMIR USANDO ADOBE ACROBAT Y NO SE DEBEN ENVIAR POR FAX NI SE DEBEN REPRODUCIR EN UNA COPIADORA DIGITAL. AMERICAN WOODMARK CORPORATION PROPORCIONA ESTAS INSTRUCCIONES "TAL COMO ESTAN" Y RENUNCIA A CUALQUIER Y A TODA RESPONSABILIDAD POR CUALQUIER FALTA DE PRECISION, OMISION O ERROR TIPOGRAFICO CAUSADO POR EL EQUIPO DEL USUARIO O POR EL EQUIPO DE TERCERAS PERSONAS.

Installation Instructions

Read carefully before you begin installation

Wall Multi-Use Cabinet Shelf (WMCS) For Installation of WMCS into Wall Microwave Cabinets

This kit adds a support shelf to the bottom inside of cabinet.

Fits

Wall Microwave Cabinets

WMCS Contents

- Wall Multi-Use Cabinet Shelf (WMCS)
- (2) #8 x 1-1/8" Screws

Tools Needed

- 5/32" and 3/32" Drill Bit
- Phillips Screwdriver
- Drill
- Straight Screwdriver

Procedure

1 Drill two 5/32" holes through the bottom of the Cabinet. The holes should be drilled 1-1/2" in from each side of the cabinet and 1-1/2" in from the back of the Cabinet. See Figure 1.

2 Place the shelf into the cabinet opening by tilting the shelf and then sliding its notches around the cabinet frame.

NOTE: For cabinets with 3/4" thick Side Panels, the bottom two Return Fasteners will have to be removed prior to placing the shelf into the cabinet. To remove the Return Fastener, remove the attachment screw and use a Straight Screwdriver to rotate the Return Fastener, see Figure 2. Then pull the Return Fastener out of the cabinet side panel. Reattach the two Return Fasteners after the shelf is in the cabinet. See Figure 3.

3 Using the two holes drilled in Step 1 as guides, drill two 3/32" holes into the shelf approximately 3/8" deep. Be careful to not drill through the shelf.

HINT: Wrapping a piece of tape around the drill bit 7/8" from the end (1/2" for cabinet bottom thickness plus 3/8" noted above) will give a visual stopping point for the correct depth to drill.

4 Using the two #8 x 1-1/8" screws, secure the shelf to the cabinet bottom.

NOTE: The Wall Microwave Cabinets with their shelves are designed to withstand the weight capacity of most commercial microwaves, a load of cookbooks, and many other kitchen items, provided that your cabinet is securely

attached. The cabinet must be securely fastened to tall adjacent cabinets, wall and soffit above, if possible. Failure to secure the cabinet can result in the unit falling off the wall, causing damage to the cabinet and its contents and/or personal injury.

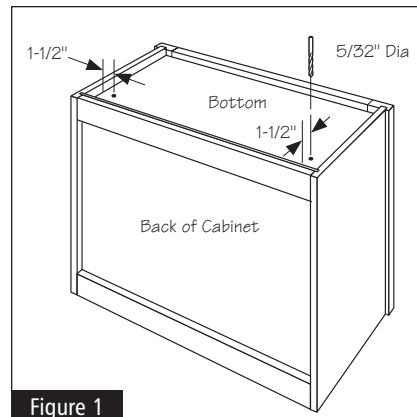


Figure 1

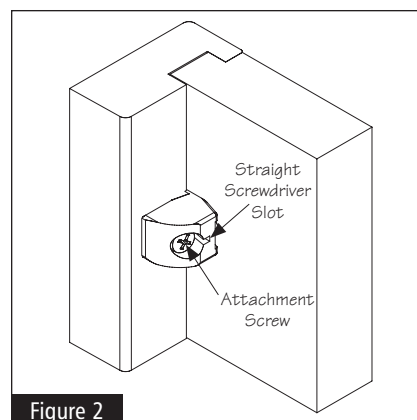


Figure 2

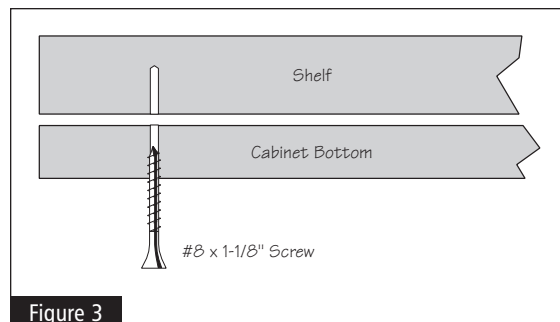


Figure 3

Instrucciones de instalación

Lea con cuidado antes de comenzar la instalación

REPISA DE GABINETE MULTIPROPÓSITO PARA PARED (WMCS)

Para la instalación de repisas de gabinete multipropósito para pared en gabinetes para microondas de pared

Este kit añade una repisa de apoyo la parte inferior del interior del gabinete.

Compatibilidad

Gabinetes para microondas de pared

Contenido

- Repisa de gabinete multipropósito para pared (WMCS)
- (2) tornillos de #8 X 1-1/8"

Herramientas necesarias

- Broca para taladro de 5/32" y 3/32"
- Destornillador Phillips
- Taladro
- Destornillador recto

Procedimiento

- 1** Perfore 2 agujeros de 5/32" a través de la parte inferior del gabinete a una profundidad de 1-1/2" a cada lado del gabinete y también en la parte posterior. Vea la figura 1.

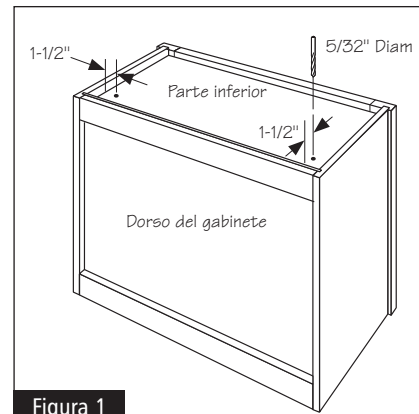


Figura 1

- 2** Coloque la repisa en la abertura del gabinete, inclinándola para luego deslizar sus muescas alrededor del marco del gabinete.

NOTA: En el caso de los gabinetes con paneles laterales de 1,91 cm de grosor, deberá retirar los dos sujetadores de retorno de la parte inferior antes de colocar la repisa en el gabinete. Para retirar los sujetadores de retorno, extraiga el tornillo de unión y use un destornillador recto para girar el sujetador de retorno. Consulte la figura 2. Luego, jale el sujetador de retorno hasta retirarlo del panel lateral del gabinete. Vuelva a fijar los dos sujetadores de retorno después de que la repisa se instale en el gabinete. Vea la figura 3.

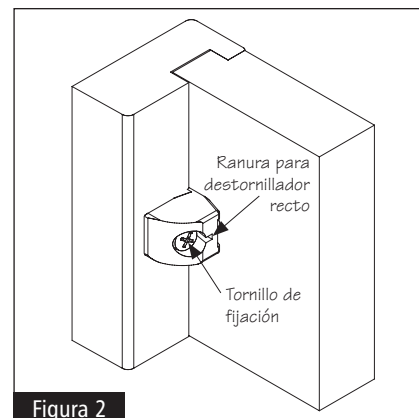


Figura 2

- 3** Usando como guía los dos agujeros que perforó en el paso 1, perfore 2 agujeros de 3/32" en el estante a una profundidad aproximada de 3/8", teniendo cuidado de no atravesarlo.

SUGERENCIA: Enrolle un pedazo de cinta alrededor de la broca a 7/8" de distancia del extremo (a 1/2" en el caso de la parte inferior del gabinete más los 3/8" que se mencionan) para que tenga una referencia visual de la profundidad que debe perforar.

- 4** Use los dos tornillos de #8 x 1-1/8" para fijar la repisa a la parte inferior del gabinete.

NOTA: Los gabinetes para microondas de pared y sus

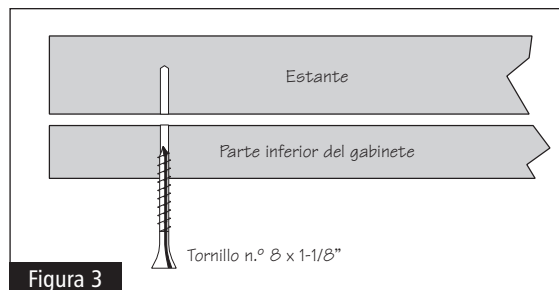


Figura 3

repisas están diseñados para soportar la capacidad de peso de la mayoría de los microondas comerciales, una gran cantidad de libros y muchos otros artículos de cocina, siempre que la repisa esté asegurada firmemente. El gabinete debe estar sujeto firmemente a los gabinetes altos adyacentes, la pared y el soffito sobre él, si es posible. No asegurar el gabinete puede provocar que la unidad caiga de la pared, lo que podría causar daños al gabinete y su contenido y/o lesiones personales.