

THESE INSTRUCTIONS SHOULD ONLY BE PRINTED USING ADOBE ACROBAT AND SHOULD NOT BE FAXED OR REPRODUCED ON A DIGITAL COPIER. AMERICAN WOODMARK CORPORATION PROVIDES THESE INSTRUCTIONS ON AN "AS IS" BASIS AND DISCLAIMS ANY AND ALL LIABILITY FOR ANY INACCURACIES, OMISSIONS OR TYPOGRAPHICAL ERRORS CAUSED BY THE USER'S EQUIPMENT OR BY ANY THIRD PARTY'S EQUIPMENT.

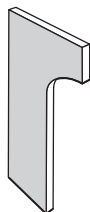
ESTAS INSTRUCCIONES SOLO SE DEBEN IMPRIMIR USANDO ADOBE ACROBAT Y NO SE DEBEN ENVIAR POR FAX NI SE DEBEN REPRODUCIR EN UNA COPIADORA DIGITAL. AMERICAN WOODMARK CORPORATION PROPORCIONA ESTAS INSTRUCCIONES "TAL COMO ESTAN" Y RENUNCIA A CUALQUIER Y A TODA RESPONSABILIDAD POR CUALQUIER FALTA DE PRECISION, OMISION O ERROR TIPOGRAFICO CAUSADO POR EL EQUIPO DEL USUARIO O POR EL EQUIPO DE TERCERAS PERSONAS.

## Installation Instructions

Read carefully before you begin installation

# Desk End Panel (DEP)

## For Supporting One or Both Ends of a Countertop



The Desk End Panel (DEP) supports one or both ends of a countertop, usually in conjunction with a base, desk base, kneehole drawer or vanity cabinet.

### Contents

- Desk End Panel 23-1/4" x 34-1/2"

### Tools Needed

- Tape Measure
- Pencil
- Fine Tooth Saw
- Safety Glasses

### Additional Items Needed (not included)

- (6) 1-1/4" Wood screws
- (1) Wood mounting strip
- (1) QM8 corner molding (purchased separately)

## Procedure

### 1 TRIMMING INSTRUCTIONS

If being installed with:

**BASE CABINETS**—no trimming is required.

### VANITY OR DESK BASE CABINETS

See Figure 1. Measure the height of your cabinet and using that dimension, trim the height of the DEP from the bottom edge of the DEP. Now measure the depth of your cabinet and using that dimension, trim the depth of the DEP from the back edge of the DEP.

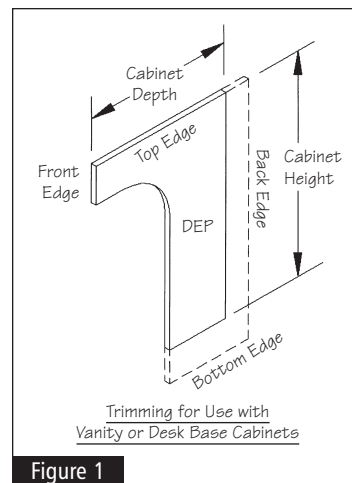


Figure 1

### KNEEHOLE DRAWER (KDC) CABINETS

See Figure 2. Determine the height that the KDC Face Frame will be trimmed down to (DIM "A"). Using that dimension, trim the top edge of the DEP so that the front edge of the DEP is the same height as the KDC. Next, determine the overall height that the KDC will be installed above the floor (DIM "B"). Trim the bottom edge of the DEP to the installed height of the KDC.

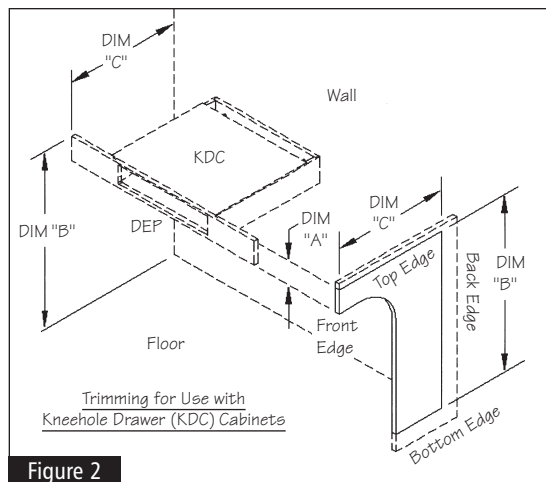


Figure 2

- Trim the wood mounting strip so that it is approximately 2" shorter than the depth of the DEP. Attach the wood mounting strip to the inside face of the DEP flush with the top edge and at least 1" from the back edge of the DEP using (3) 1-1/4" wood screws. See Figure 3.

Continued on next page

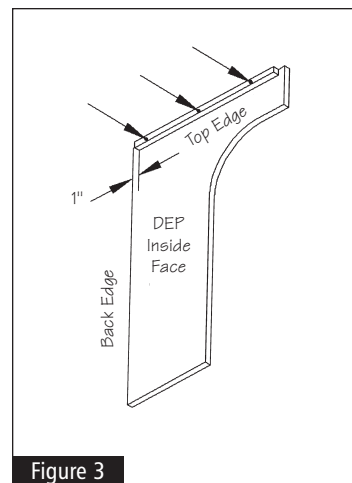
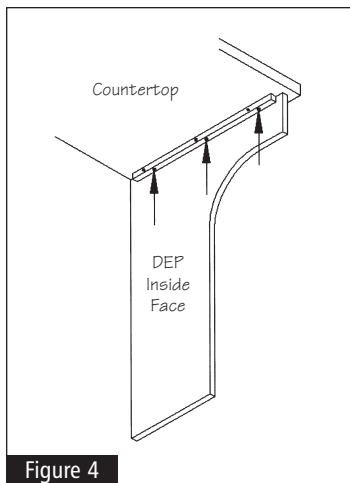


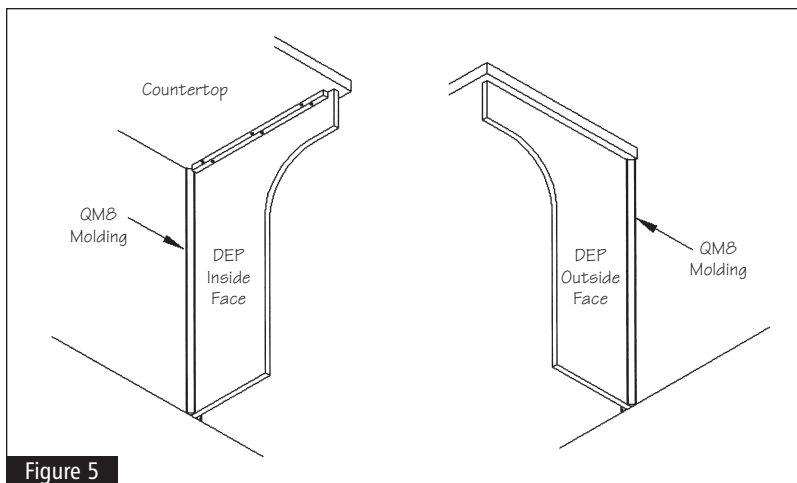
Figure 3

## Desk End Panel

- 3** Position and attach the DEP to the countertop using (3) 1-1/4" wood screws through the wood mounting strip. Be sure not to attach screws in the same locations where the screws were attached in Step 2. See Figure 4.



- 4** To ensure a secure attachment, trim and attach a piece of QM8 inside corner molding on both sides of the DEP with finishing nails. See Figure 5.



## Instrucciones de instalación

Lea con cuidado antes de comenzar la instalación

# Panel del extremo del escritorio (DEP)

## Para dar soporte a uno o ambos extremos de la cubierta



El panel del extremo del escritorio (DEP) soporta a uno o ambos extremos de la cubierta, por lo general, junto con una base normal, una base de escritorio, un cajón oculto o un gabinete de tocador.

### Contenido

- Panel del extremo del escritorio de 23-1/4" x 34-1/2"

### Herramientas necesarias

- Cinta métrica
- Lápiz
- Sierra de dientes finos
- Gafas de seguridad

### Otros objetos necesarios (no incluidos)

- (6) Tornillos de madera de 1-1/4"
- (1) Banda de montaje de madera
- (1) Moldura de esquina QM8 (no incluida)

## Procedimiento

### 1 INSTRUCCIONES PARA EL CONTRAMARCO

Si se va a instalar con:

**GABINETES DE BASE:** No necesita contramarco.

### GABINETES DE TOCADOR O GABINETES DE BASE DE ESCRITORIO

Vea la figura 1. Mida la altura de su gabinete y, con esa medida, ajuste la altura del DEP desde la orilla inferior. Mida el largo de su gabinete y, con esa medida, ajuste el largo del DEP desde la orilla posterior.

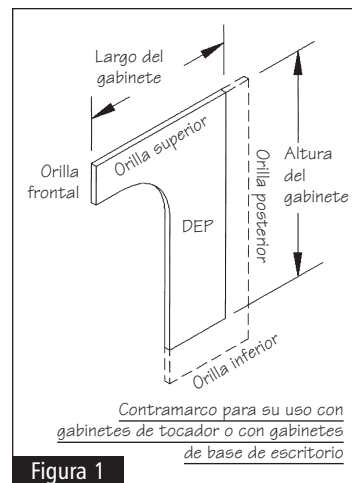


Figura 1

### GABINETE CON CAJON OCULTO (KDC)

Vea la figura 2. Determine la altura a la que se va a ajustar el marco frontal del KDC (DIM "A"). Con esa medida, ajuste la orilla superior del DEP de modo que la orilla frontal del mismo tenga la misma altura que el KDC. Luego, determine la altura total por encima del suelo a la que se va a instalar el KDC (DIM "B"). Ajuste la orilla inferior del DEP a la altura del KDC ya instalado.

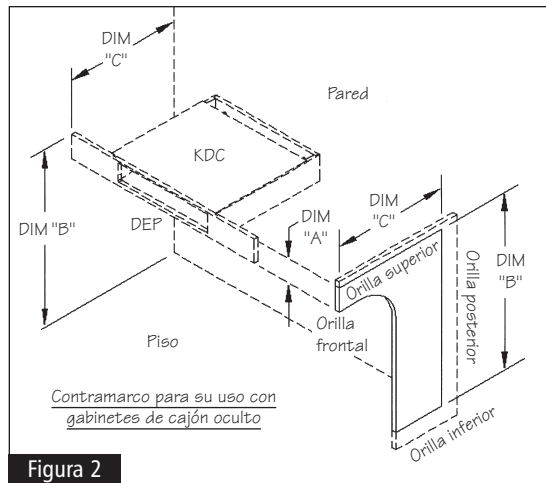


Figura 2

- 2 Ajuste la banda de montaje de madera de modo que quede aproximadamente 2" más corta que el largo del DEP y fíjela a la cara interior del DEP y alinéela con la orilla superior. Asimismo la banda de montaje debe estar a al menos 1" de la orilla posterior del DEP. Use tres tornillos de madera de 1-1/4". Vea la figura 3.

Continúa en la siguiente página

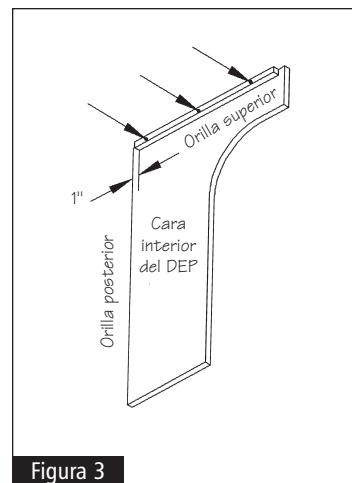
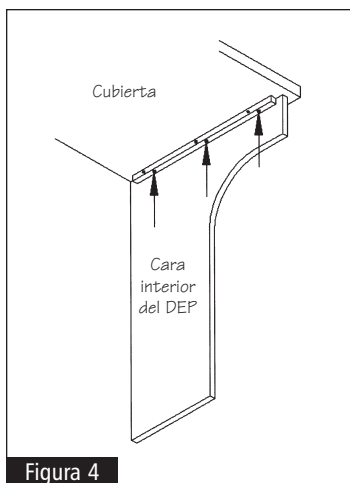


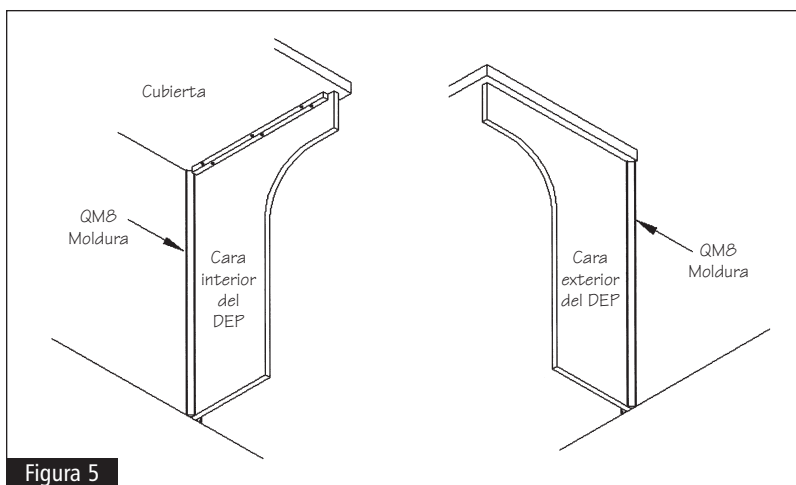
Figura 3

**Panel del extremo del escritorio**

- 3** Coloque y fije el DEP a la cubierta usando 3 tornillos de madera de 1-1/4" usando la banda de montaje de madera. Asegúrese de no fijar los tornillos en la misma ubicación en la que se fijaron en el paso 2. Vea la figura 4.

**Figura 4**

- 4** A fin de garantizar que la fijación sea firme, ajuste y fije una pieza del QM8 dentro de la moldura de esquina en ambos lados del DEP con clavos para acabado. Vea la figura 5.

**Figura 5**