

THESE INSTRUCTIONS SHOULD ONLY BE PRINTED USING ADOBE ACROBAT AND SHOULD NOT BE FAXED OR REPRODUCED ON A DIGITAL COPIER. AMERICAN WOODMARK CORPORATION PROVIDES THESE INSTRUCTIONS ON AN "AS IS" BASIS AND DISCLAIMS ANY AND ALL LIABILITY FOR ANY INACCURACIES, OMISSIONS OR TYPOGRAPHICAL ERRORS CAUSED BY THE USER'S EQUIPMENT OR BY ANY THIRD PARTY'S EQUIPMENT.

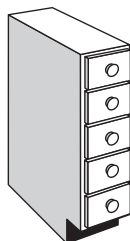
ESTAS INSTRUCCIONES SOLO SE DEBEN IMPRIMIR USANDO ADOBE ACROBAT Y NO SE DEBEN ENVIAR POR FAX NI SE DEBEN REPRODUCIR EN UNA COPIADORA DIGITAL. AMERICAN WOODMARK CORPORATION PROPORCIONA ESTAS INSTRUCCIONES "TAL COMO ESTAN" Y RENUNCIA A CUALQUIER Y A TODA RESPONSABILIDAD POR CUALQUIER FALTA DE PRECISION, OMISION O ERROR TIPOGRAFICO CAUSADO POR EL EQUIPO DEL USUARIO O POR EL EQUIPO DE TERCERAS PERSONAS.

Installation Instructions

Read carefully before you begin installation

Base Spice Drawer Cabinet (BSDC6)

For Use in Attaching Unit to Base Cabinets



Provides decorative and functional drawer space beside base cabinets.

Contents

- Base Spice Drawer Cabinet Unit

Tools Needed

- Phillips Screwdriver
- Drill
- 5/32" Drill Bit
- Pencil
- Ruler
- Safety Glasses

Additional Items Needed (not included)

- (2) #10 x 2-1/2" Pan Head Screws
- (6) #6 x 1" Flat Head Screws

Procedure

- 1** Determine the base cabinet(s) that the Base Spice Drawer Cabinet is to be installed beside and locate any wall studs in the area where the unit will be installed.
 - 2** Remove the drawers from the Base Spice Drawer Cabinet.
 - 3** Clamp the Base Spice Drawer Cabinet into place, making sure that the face of the unit is flush with the face of the adjacent base cabinet.
 - 4** Using the 5/32" drill bit, drill two attachment holes through the Base Spice Drawer Cabinet side and into the base cabinet frame vertical, 1/4" back from the face of the Base Spice Drawer Cabinet, making sure not to drill completely through the frame vertical. See Figure 1.
- NOTE:** If there are not any wall studs in the wall where the Base Spice Drawer Cabinet will be installed, move to Step 6.
- 5** Pre-drill and attach the Base Spice Drawer Cabinet to the wall with the #10 x 2 1/2" pan head screws in two places (top and bottom), preferably into the wall studs. **DO NOT TIGHTEN SCREWS YET!** See Figure 2.
 - 6** Secure the Base Spice Drawer Cabinet to the adjacent base cabinet(s) with the #6 x 1" flat head screws in the locations drilled in Step 4. See Figure 2.
 - 7** Tighten the screws placed through the back in Step 5.
 - 8** Place the drawers back into the Base Spice Drawer Cabinet. Drawer knobs may need to be removed and oriented correctly. It is now ready to use.

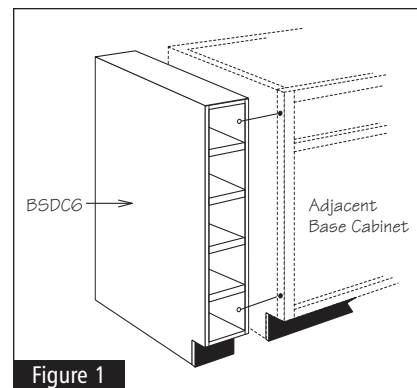


Figure 1

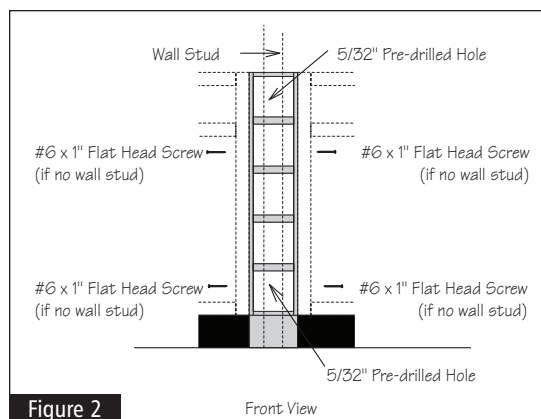


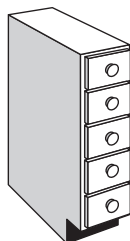
Figure 2

Instrucciones de instalación

Lea con cuidado antes de comenzar la instalación

Gabinete de base con cajones para especias (BSDC6)

Para fijar la unidad a los gabinetes de base



Le brinda espacio en cajones decorativos funcionales al lado de los gabinetes de base

Contenido

- Gabinete de base con cajones para especias

Herramientas necesarias

- Destornillador Phillips
- Taladro
- Broca de 5/32"
- Lápiz
- Regla
- Gafas de seguridad

Otros objetos necesarios (no incluidos)

- (2) Tornillos de cabeza plana n.º 10 x 2-1/2"
- (6) Tornillos de cabeza plana n.º 6 x 1"

Procedimiento

- 1** Determine el gabinete o gabinetes de base al lado de los cuales se va a instalar el gabinete de base con cajones para especias y ubique los montantes de la pared en el área en que se va a instalar la unidad.
 - 2** Retire los cajones del gabinete de base con cajones para especias.
 - 3** Fije el gabinete de base con cajones para especias en su lugar con abrazaderas, asegurándose de que la cara de la unidad este alineada con la cara del gabinete de base adyacente.
 - 4** Usando la broca de 5/32", haga dos agujeros a través del lado del gabinete de base con cajones para especias, penetrando en el borde vertical del marco del gabinete de base a 1/4" de la parte posterior de la cara del mismo, asegurándose de no atravesar el borde vertical del marco. Vea la figura 1.
- NOTA:** Si no hay montantes en la pared en la que va a instalar el gabinete de base con cajones para especias, pase al paso 6.
- 5** Previamente haga dos agujeros a la pared y fije el gabinete al mismo con los tornillos de cabeza plana n.º 10 x 2 1/2" en dos lugares (en la parte superior e inferior), de preferencia en los montantes de la pared. AUN NO APRIETE LOS TORNILLOS. Vea la figura 2.
 - 6** Asegure el gabinete de base con cajones para especias al gabinete o gabinetes de base adyacentes con los tornillos de cabeza plana n.º 6 x 1" en los lugares que perforó en el paso 4. Vea la figura 2.
 - 7** Apriete los tornillos que colocó a través de la parte posterior en el paso 5.
 - 8** Coloque los cajones en el gabinete de base con cajones para especias. Es posible que tenga que retirar y orientar correctamente las manijas de los cajones. Ya está listo para usarse.

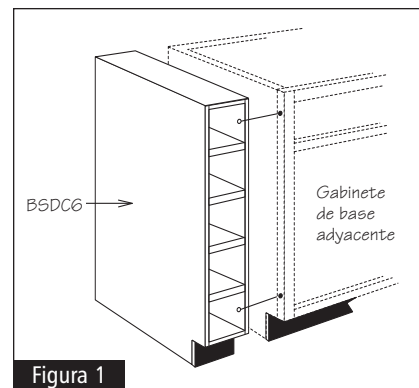


Figura 1

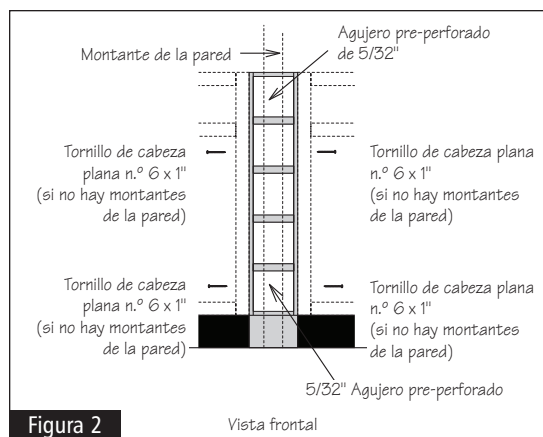


Figura 2