

THESE INSTRUCTIONS SHOULD ONLY BE PRINTED USING ADOBE ACROBAT AND SHOULD NOT BE FAXED OR REPRODUCED ON A DIGITAL COPIER. AMERICAN WOODMARK CORPORATION PROVIDES THESE INSTRUCTIONS ON AN "AS IS" BASIS AND DISCLAIMS ANY AND ALL LIABILITY FOR ANY INACCURACIES, OMISSIONS OR TYPOGRAPHICAL ERRORS CAUSED BY THE USER'S EQUIPMENT OR BY ANY THIRD PARTY'S EQUIPMENT.

ESTAS INSTRUCCIONES SOLO SE DEBEN IMPRIMIR USANDO ADOBE ACROBAT Y NO SE DEBEN ENVIAR POR FAX NI SE DEBEN REPRODUCIR EN UNA COPIADORA DIGITAL. AMERICAN WOODMARK CORPORATION PROPORCIONA ESTAS INSTRUCCIONES "TAL COMO ESTAN" Y RENUNCIA A CUALQUIER Y A TODA RESPONSABILIDAD POR CUALQUIER FALTA DE PRECISION, OMISION O ERROR TIPOGRAFICO CAUSADO POR EL EQUIPO DEL USUARIO O POR EL EQUIPO DE TERCERAS PERSONAS.

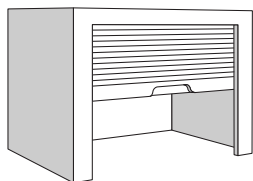
## Installation Instructions

Read carefully before you begin installation

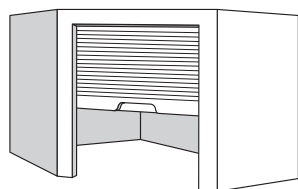
# Appliance Garage Kit

## For Attaching Kit to Wall and Countertop

**WARNING:** When attaching appliance garage to countertop, consult countertop fabricator for recommended method of attachment.



Straight Appliance Garage



Corner Appliance Garage

This kit provides parts for an enclosed housing to store kitchen countertop appliances and /or accessories. It is designed to be located on the countertop under a hanging wall cabinet.

### Contents

- Appliance Garage Assembly
- Pack of 5/8" x #7 FHP Screws (4)

### Tools Needed

- Phillips Screwdriver
- Fine Tooth Hand Saw
- Pencil
- Tape Measure
- Drill and Drill Bits
- Safety Glasses

### Additional Items Needed (not included)

- Side Panel to Wall Attachment Screws (4)

Optional Hardware for Option 1 (next page):

- (2) 1" x 1" Metal "L" Brackets
- (4) 1/2" Long Wood Screws

Optional Hardware for Option 2 (next page):

- (2) Frame Vertical to Countertop Attachment Screw

## Procedure

- 1 Carefully unpackage parts.
- 2 Temporarily attach side panels to the front frame using the 5/8" x #7 FHP screws. Screw through the plastic mounting brackets into the predrilled holes (4 places). See Figure 1.

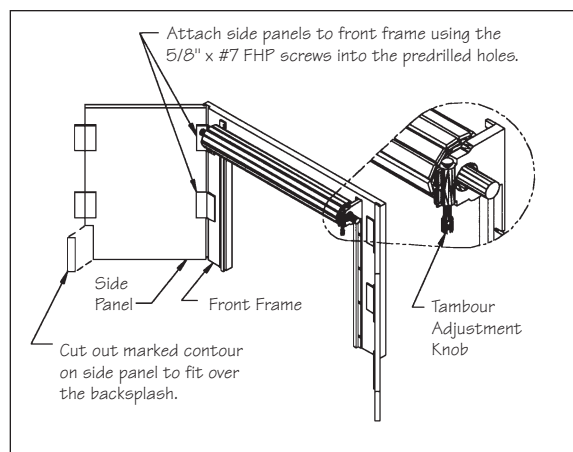


Figure 1

- 3 Position Appliance Garage under wall cabinet. Using the backsplash as a reference point, mark with pencil on each side panel the cutouts that will be necessary for the side panel to fit snugly around the backsplash and be flush with the back walls.
- 4 Remove the side panels by removing screws.
- 5 Place side panels in vise or clamp securely in suitable manner, taking care to protect finish from damage. Using fine tooth hand saw, cut out backsplash contour marked on the side panels in Step 3. Reattach side panels. See Figure 1.
- 6 Open and close the Appliance Garage tambour door. If adjustment is needed, pull down tambour adjustment knob and turn counterclockwise to tighten and clockwise to loosen tambour door. See Figure 2.
- 7 Position frame unit assembly under the wall cabinet. Align the Appliance Garage side panels and front frame properly with wall cabinet and front frame and attach to the wall cabinet. Attach to the back wall and countertop if necessary.

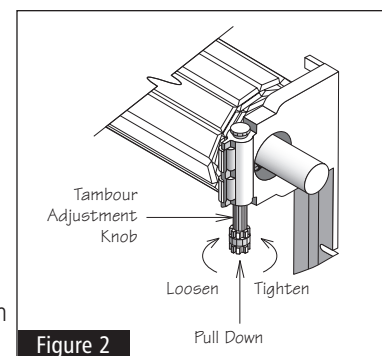


Figure 2

Continued on the next page

## Appliance Garage

Following are two options that could be utilized to attach the Appliance Garage to the countertop. Please consult your countertop fabricator for the best attachment method. If you elect to **NOT** attach the Appliance Garage to the countertop please continue with Step 8.

### Attaching to Countertop: Option 1

- A** Attach metal "L" brackets flush with bottom edge of frame verticals. Use 1/2" long wood screws.

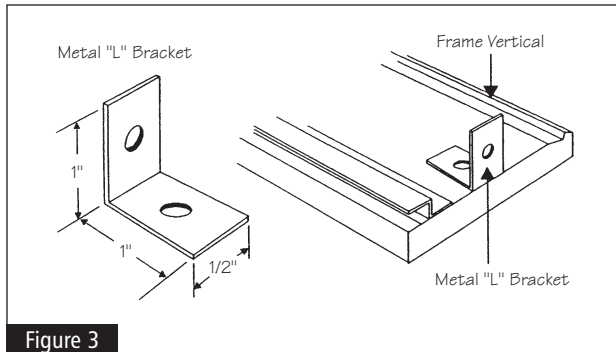


Figure 3

- B** With tape measure make certain that the distance between the frame verticals is the same at the top and the bottom of the Appliance Garage frame.

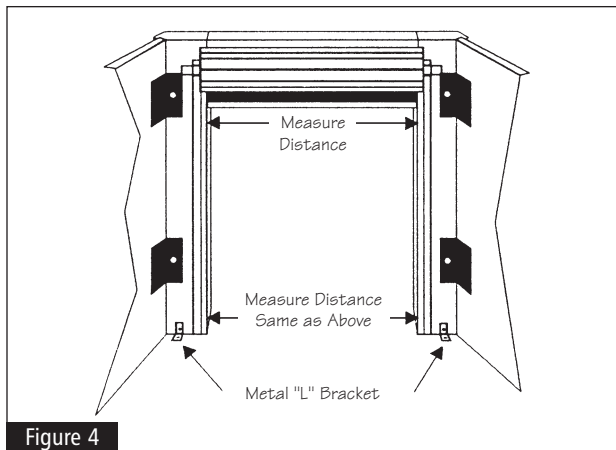


Figure 4

- C** Test door operation prior to attaching frame to countertop.
- D** Re-check alignment of Appliance Garage to wall cabinet.
- E** Attach metal "L" brackets to countertop.

### Attaching to Countertop: Option 2

**NOTE:** Length of screw used with Option 2 will depend on thickness of countertop. Screw should be 1/2" longer than the thickness of the countertop.

- A** With tape measure make certain that the distance between the frame verticals is the same at the top and the bottom of the Appliance Garage frame.
- B** Test door operation prior to attaching frame to countertop.
- C** With Appliance Garage assembly properly aligned under wall cabinet mark around each frame vertical with pencil.

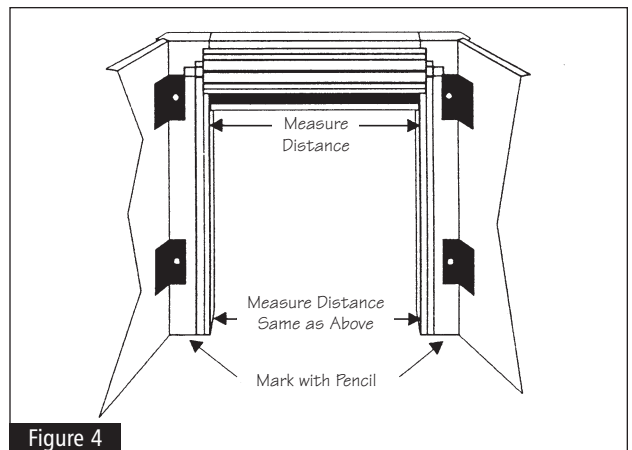


Figure 4

- D** Remove Appliance Garage assembly and drill pilot hole down through countertop, centered in marked location.
- E** Replace Appliance Garage assembly (align with marks) and drill pilot hole from under side of countertop and into frame verticals. Attach with screws (not provided) from under side of the countertop.

- 8** Make certain side panels are properly aligned with wall cabinet side panels. Attach the side panels to the back wall with the screws (not provided) through the plastic mounting brackets on the inside of the side panels (4 places).

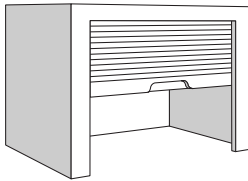
## Instrucciones de instalación

Lea con cuidado antes de comenzar la instalación

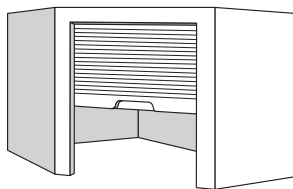
# Paquete del accesorio tipo cochera

## Para fijar el paquete a la pared y a la cubierta

**ADVERTENCIA:** Antes de fijar el accesorio tipo cochera a la cubierta, consulte con el fabricante de la misma para que le recomiende con el mejor método de fijación.



Accesorio tipo cochera recto



Accesorio tipo cochera esquinero

Este paquete viene con partes para armar un armazón cerrado para guardar los accesorios y/o los aparatos de la cocina, el cual está diseñado para colocarse en la cubierta debajo de un gabinete de pared.

### Contenido

- Conjunto del accesorio tipo cochera
- Paquete de (4) tornillos FHP de 5/8" X n.º 7

### Herramientas necesarias

- Destornillador Phillips
- Sierra manual de dientes finos
- Lápiz
- Cinta métrica
- Taladro y brocas
- Gafas de seguridad

### Otros objetos necesarios (no incluidos)

- (4) Tornillos para fijar el panel lateral a la pared

Herrajes opcionales para la opción 1 (página siguiente):

- (2) Ménsulas de metal en "L" de 1" X 1"
- (4) Tornillos largos de madera de 1/2"

Herrajes opcionales para la opción 2 (página siguiente):

- (2) Tornillos para fijar la vertical del marco a la cubierta

## Procedimiento

**1** Desempaque las partes cuidadosamente.

**2** Fije los paneles laterales temporalmente al marco frontal usando los tornillos FHP de 5/8" x n.º 7. Atornille las ménsulas de plástico para montaje usando los cuatro orificios perforados. Vea la figura 1.

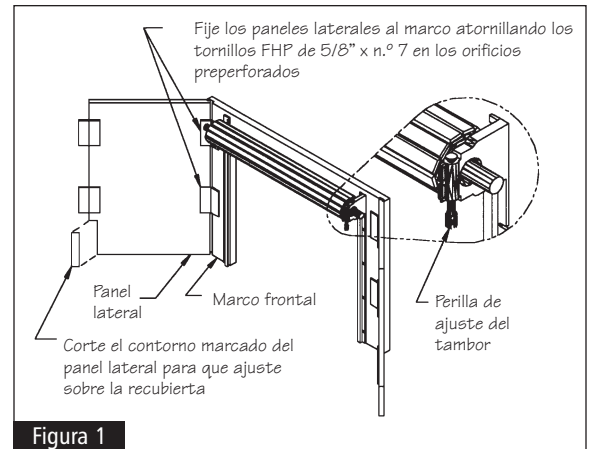


Figura 1

**3** Coloque el accesorio tipo cochera debajo del gabinete de pared. Use la recubierta como punto de referencia para marcar con lápiz los cortes necesarios para que los paneles laterales ajusten bien alrededor de la recubierta y estén en línea con las paredes laterales.

**4** Desatornille los paneles laterales.

**5** Atornille los paneles laterales con tornillos de banco o fíjelos con una ménsula, asegurándose de proteger el acabado. Use una sierra manual de dientes finos para perfilar el contorno de la recubierta que marcó en los paneles laterales en el paso 3 y vuelva a fijarlos. Vea la figura 1.

**6** Abra y cierre la puerta del tambor del accesorio tipo cochera. En caso de que necesite hacer ajustes, jale la perilla de ajuste del tambor hacia abajo y gírela en contra de las manecillas del reloj para apretarla y en el sentido de las manecillas del reloj para aflojarla. Vea la figura 2.

**7** Coloque el conjunto de la unidad del marco debajo del gabinete de pared. Alinee los paneles laterales y el marco frontal del accesorio tipo cochera con el gabinete de pared y el marco frontal y fíjelos al gabinete de pared. Fije los paneles laterales a la pared posterior y a la cubierta, si es necesario.

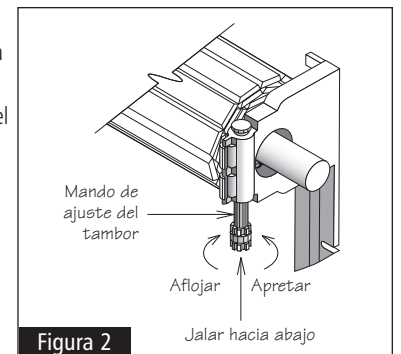


Figura 2

Continúa en la siguiente página

## Accesorio tipo cochera

A continuación le damos dos opciones para fijar el accesorio tipo cochera a la cubierta. Consulte al fabricante de la cubierta para que le recomiende el mejor método de fijación. Si decide NO fijar el accesorio tipo cochera a la cubierta, continúe con el paso 8.

### Fijación a la cubierta: Opción 1

- A** Fije las ménsulas de metal en "L" alineándolas con la orilla inferior de las verticales del marco. Use tornillos largos de madera de 1/2".

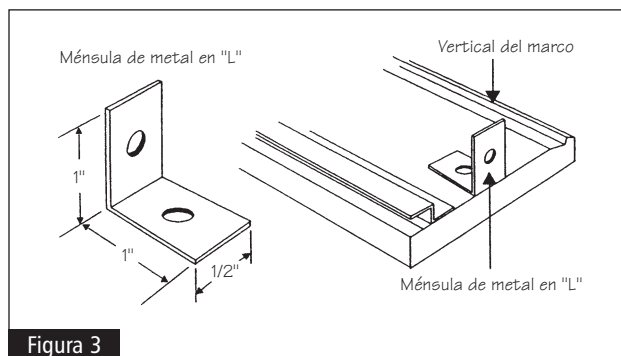


Figura 3

- B** Use la cinta métrica para asegurarse de que la distancia entre las verticales del marco es la misma tanto en la parte superior como en la parte inferior del marco del accesorio tipo cochera.

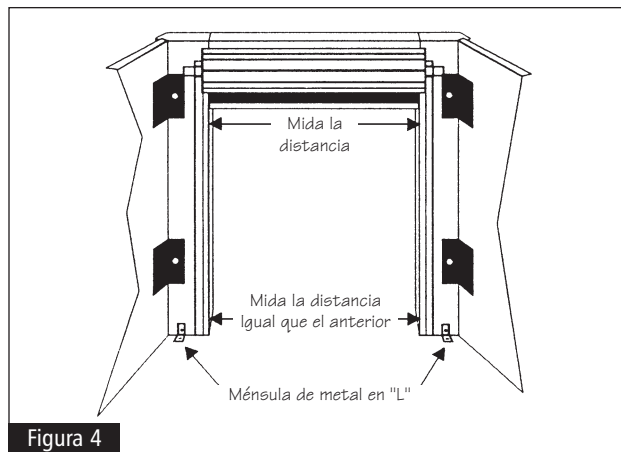


Figura 4

- C** Pruebe la puerta antes de fijar el marco a la cubierta.
- D** Vuelva a revisar la alineación entre el accesorio tipo cochera y el gabinete de pared.
- E** Fije las ménsulas de metal en "L" a la cubierta.

### Fijación a la cubierta: Opción 2

**NOTA:** La longitud de los tornillos usados con la opción 2 depende del grosor de la cubierta. Los tornillos deben ser 1/2" más largos que el grosor de la cubierta.

- A** Use la cinta métrica para asegurarse de que la distancia entre las verticales del marco es la misma tanto en la parte superior como en la parte inferior del marco del accesorio tipo cochera.
- B** Pruebe la puerta antes de fijar el marco a la cubierta.
- C** Una vez que haya alineado el conjunto del accesorio tipo cochera debajo del gabinete de pared, haga una marca con lápiz en cada una de las verticales del marco.

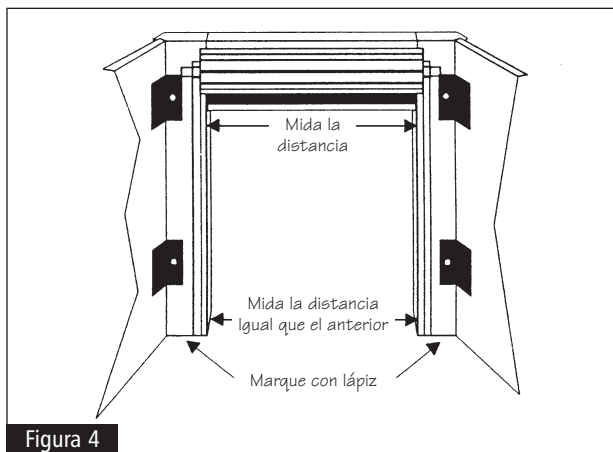


Figura 4

- D** Retire el conjunto del accesorio tipo cochera y perforo un orificio piloto en la cubierta centrándolo en la ubicación marcada.
- E** Vuelva a colocar el conjunto del accesorio tipo cochera (alinee con los marcos) y perforo un orificio piloto desde la parte inferior del lado de la cubierta y en las verticales del marco. Atornille (no incluye los tornillos) desde la parte inferior del lado de la cubierta.

- 8** Asegúrese de que los paneles laterales están bien alineados con los paneles laterales del gabinete de pared. Atornille los paneles laterales a la pared posterior (no incluye los tornillos) colocando las ménsulas de plástico para montaje en el interior de los paneles laterales (cuatro orificios).